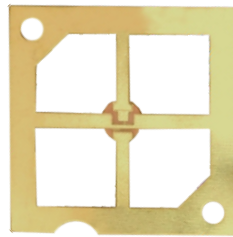
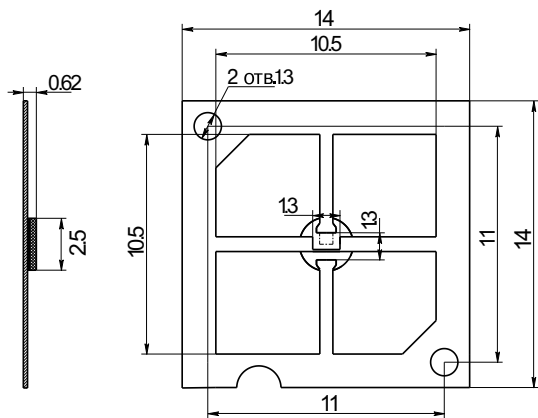


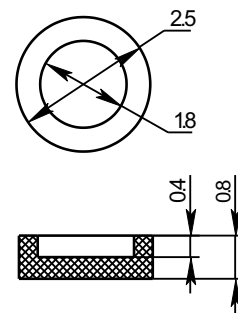


КТ-21

Основание



Крышка



МАТЕРИАЛ: выводная рамка – НП2, керамика ВК-94, крышка – керамика ВК-94  
ПОКРЫТИЕ: Зл.4