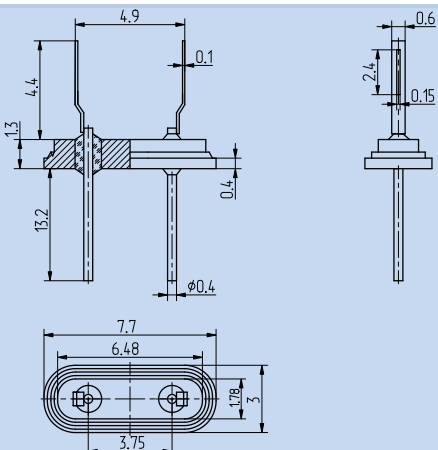
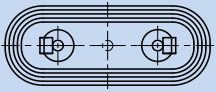


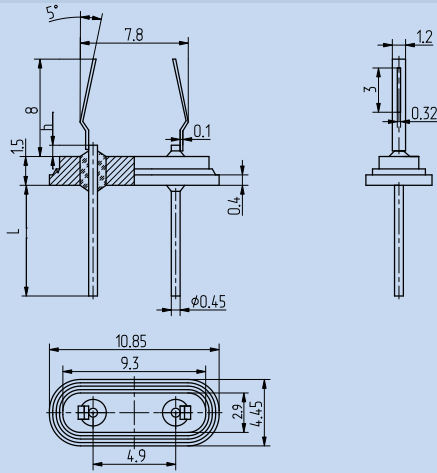
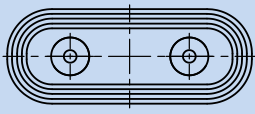
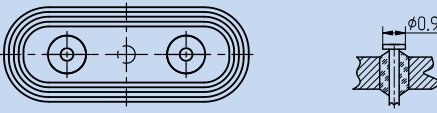
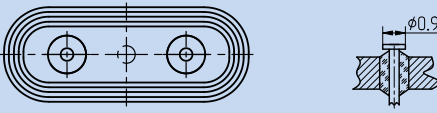
Корпуса для резонаторов НС-45(основания)

Чертежный номер основания	Расположение и количество выводов
КЮЯЛ 432264.043	 <p>2 вывода изолированных</p>
КЮЯЛ 432264.043-01	 <p>2 вывода изолированных, 1 корпусной</p>

МАТЕРИАЛ: фланец – сталь, вывод – 29НК, контакт – НП2, изолятор – стекло.

ПОКРЫТИЕ: Хим.НЗ, Хим. Зл. 0,1

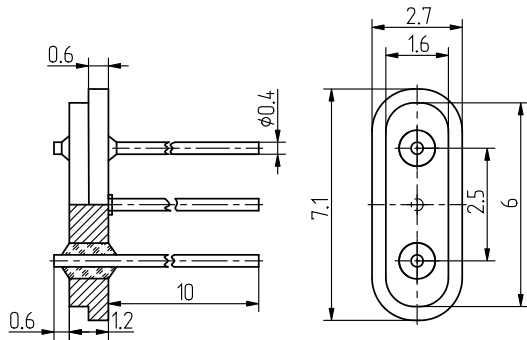
Корпуса для резонаторов НС-49(основания)

Чертежный номер основания	h, мм	L, мм	Покрытие	Расположение и количество выводов
КЮЯЛ432264.031	1,0	13,2	НЗ, Хим.НЗ	 <p>2 вывода изолированных</p>
КЮЯЛ432264.036	1,0	13,2	НЗ, Хим.НЗ	 <p>2 вывода изолированных</p>
КЮЯЛ432264.036-01	1,7	13,2	без покрытия	
КЮЯЛ432264.036-02	2,3	10,6	без покрытия	
КЮЯЛ432264.036-03	0,7	8,1	НЗ, Хим.НЗ	
КЮЯЛ432264.036-08	1,0	13,2	Хим.НЗ,Зл.3	 <p>2 вывода изолированных, вывод «гвоздик» 1 корпусной</p>
КЮЯЛ432264.036-09	3,5	12,0	НЗ,Хим.НЗ	
КЮЯЛ432264.036-04*	0,45	13,2	НЗ, Хим.НЗ	
КЮЯЛ432264.036-05*	0,45	3,5	НЗ, Хим.НЗ	
КЮЯЛ432264.036-06*	0,45	13,2	Н1,Хим.НЗ,Хим.Зл.0,1	 <p>2 вывода изолированных, вывод «гвоздик» 1 корпусной</p>
КЮЯЛ432264.036-07*	0,45	3,5	Н1,Хим.НЗ,Хим.Зл.0,1	

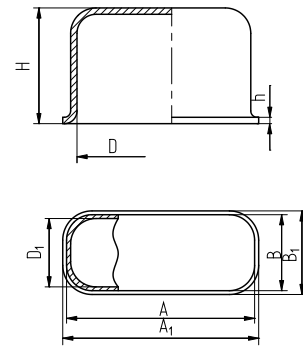
МАТЕРИАЛ: фланец – сталь, вывод – 29НК, контакт-НП2, изолятор – стекло.

* - вывод типа «гвоздик»

ММ (основание КЮЯЛ 432264.033)



НС-45, НС-49, ММ (кожухи)



Чертежный номер кожуха	Тип корпуса	D, мм	D ₁ , мм	H, мм	h, мм	A, мм	A ₁ , мм	B, мм	B ₁ , мм	Материал	Покрытие
КЮЯЛ757619.006	НС-45	6,5	1,8	7,6	0,2	7	7,78	2,3	3,08	сталь	Хим.Н6
КЮЯЛ757619.003	НС-49	9,37	3,02	12,8	0,25	9,98	10,85	3,52	4,45		Н2, Хим.Н4
КЮЯЛ757619.001		9,4	3,0	3,6		9,9		3,5			
КЮЯЛ757619.004	ММ	6	1,6	6,5	0,25	6,6	7,1	2,2	2,7	НП2	-
КЮЯЛ757619.004-01										сталь	Н-6

МАТЕРИАЛ: фланец – 47 НД, вывод – 29НК, изолятор – стекло.

ПОКРЫТИЕ: Н3