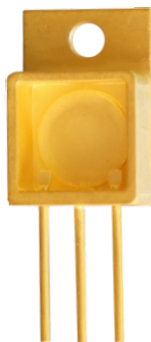
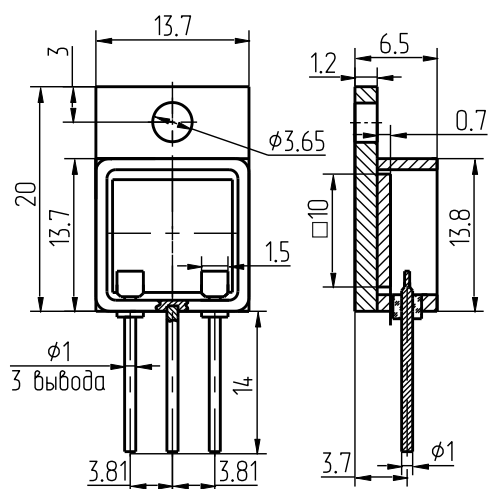
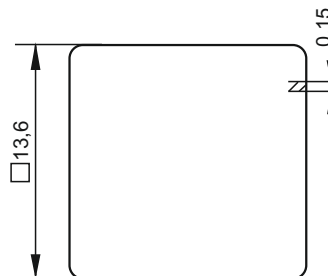




КТ-97В (ТО-254)



Крышка КЮЯЛ.754529.029



МАТЕРИАЛ: 29 НК
ПОКРЫТИЕ: НЗ или Хим. НЗ

Тип корпуса	Чертежный номер основания	Конструктивные особенности	Покрытие
КТ-97В-1.14	КЮЯЛ.432264.093	2 изолированных вывода, 1 корпусной, с компенсатором	НЗ,Зл.4
КТ-97В-1.15	КЮЯЛ.432264.093-01	3 изолированных вывода, без компенсатора	НЗ, Зл.4
КТ-97В-1.16	КЮЯЛ.432264.093-02	2 изолированных вывода, 1 корпусной, без компенсатора	НЗ, Зл.4
КТ-97В-1.17	КЮЯЛ.432264.093-03	3 изолированных вывода, с компенсатором	НЗ,Зл.4
КТ-97В-1.14 НК	КЮЯЛ.432264.093-04	2 изолированных вывода, 1 корпусной, с компенсатором	НЗ
КТ-97В-1.15 НК	КЮЯЛ.432264.093-05	3 изолированных вывода, без компенсатора	НЗ
КТ-97В-1.16 НК	КЮЯЛ.432264.093-06	2 изолированных вывода, 1 корпусной, без компенсатора	НЗ
КТ-97В-1.17 НК	КЮЯЛ.432264.093-07	3 изолированных вывода, с компенсатором	НЗ

МАТЕРИАЛ: основание - медь, ободок - сталь, компенсатор - молибден, изолятор - стекло