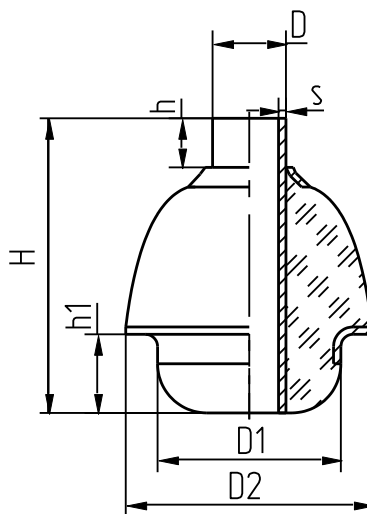




Изоляторы проходные

Изоляторы проходные стеклянные ИСШ



Чертежный номер	Обозначение	H, мм	h, мм	h ₁ , мм	D, мм	D ₁ , мм	D ₂ , мм	s, мм
КЮЯЛ.686119.034	ИСШ-1,4-1000А	10,5	2,0	2,5	2,0	7,5	10,1	0,25
КЮЯЛ.686119.034-01	ИСШ-1,4-550А	6,2	1,25	1,5	2,0	5,3	7,0	0,25
КЮЯЛ.686119.009	ИСШ-2,5-2000А	20,5	2	9	3	7,5	10,1	0,3
КЮЯЛ.686119.009-01	ИСШ-2,5-2000А	16,5	2	5	3	7,5	10,1	0,3
КЮЯЛ.686119.010	ИСШ-2,5-1000А	12	2	3,5	3	7,5	10,1	0,3
КЮЯЛ.686119.029	ИСШ-1-250	6,3	1	1,8	1,5	3,7	6,1	0,25

МАТЕРИАЛ: 29НК, изолятор – стекло.

ПОКРЫТИЕ: Хим.НЗ. О-С(60)6