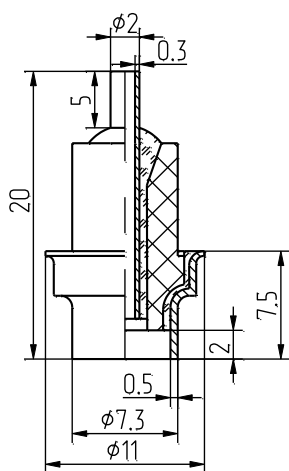


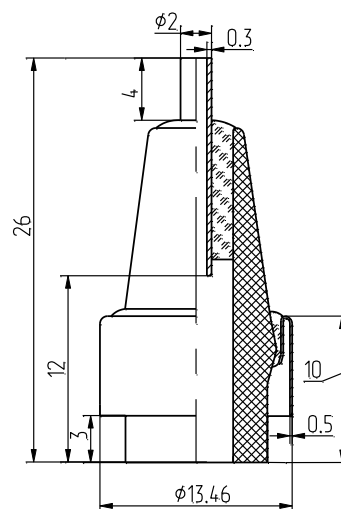


Изоляторы керамические проходные термостойкие (ИКПТ)

ИКПТ - 1а



ИКПТ-5а



Чертежный номер изолятора	Обозначение	Покрытие
КЮЯЛ.686119.004	ИКПТ-1а	без покрытия
КЮЯЛ.686119.005	ИКПТ-5а	без покрытия
КЮЯЛ.686119.005-01	ИКПТ-5а	Хим.НЗ

МАТЕРИАЛ: колпачок – 29НК, трубка – 29НК, основание – керамика, изолятор – стекло