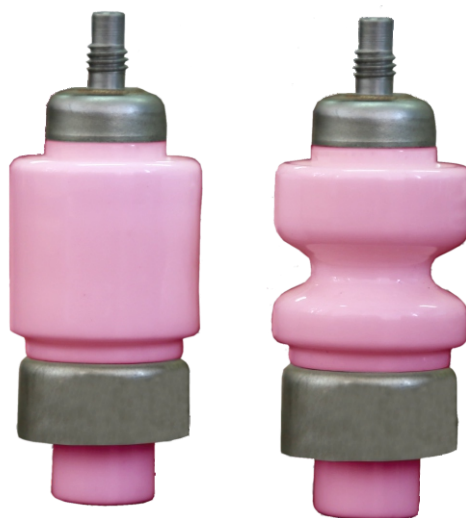
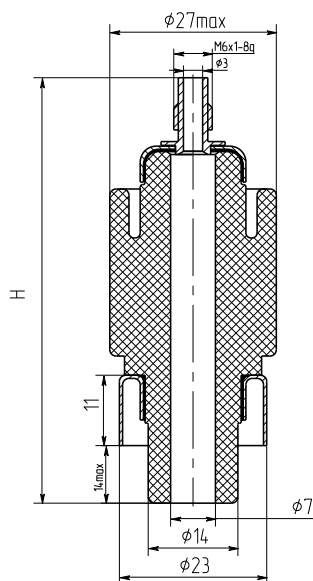




Изоляторы проходные керамические ИКПМ-16, ИКПМ-10



Чертежный номер	Обозначение	H, мм
КЮЯЛ.686119.024	ИКПМ-166	66,5
КЮЯЛ.686119.024-01	ИКПМ-106	54,5
КЮЯЛ.686119.024-02	ИКПМ-1061	57,3

МАТЕРИАЛ: основание – керамика, колпачок – 29НК, вывод – сталь.
 ПОКРЫТИЕ: Н6.