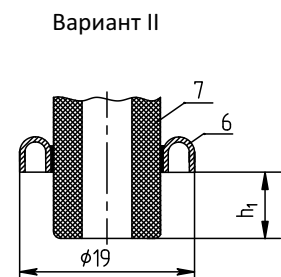
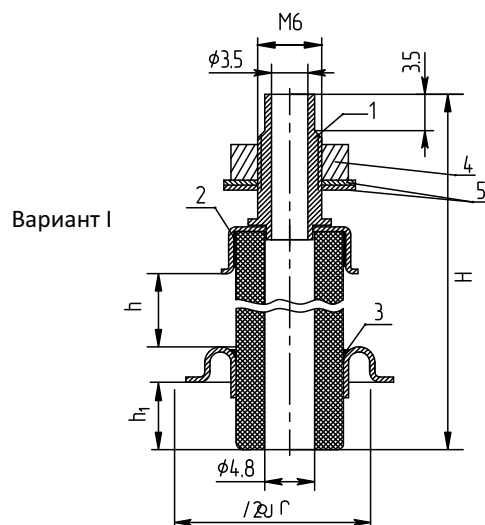


## Изоляторы керамические проходные ИКПМ-2 ИКПМ-5



Чертежный номер изолятора	Обозначение	Покрытие	H, мм	h, мм	h1, мм	Вариант исполнения
КЮЯЛ.686119.018	ИКПМ-2а	Хим.НЗ О-С(60)6	32	3	5	I
КЮЯЛ.686119.018-01	ИКПМ-5а		42	5	12	
КЮЯЛ.686119.018-02	ИКПМ-2б	Н6	32	3	5	II
КЮЯЛ.686119.018-03	ИКПМ-5б		42	5	12	

МАТЕРИАЛ: 1-сталь, 2,3,6-29НК, 4-латунь, 5 -сталь, 7 -керамика.