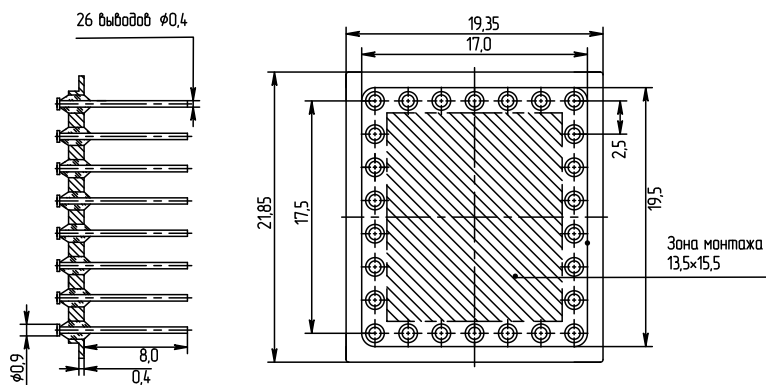




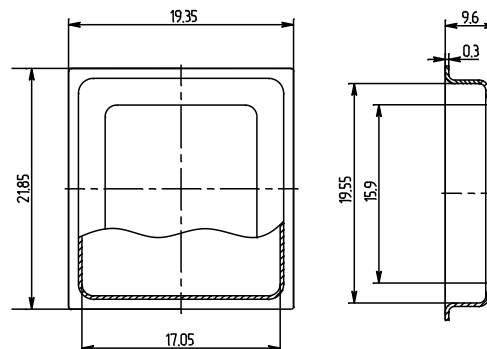
Корпуса металлостеклянные

1409.26-1Н

Основание КЮЯЛ.431433.040



Крышка ПАЯ7.313.008-02



Чертежный номер	Покрытие
КЮЯЛ.431433.040	Н6
КЮЯЛ.431433.040-01	Хим.НЗ, Хим.Зл.0,1

МАТЕРИАЛ: фланец – 29НК ; вывод – 29НК; изолятор – стекло.

Крышка: МАТЕРИАЛ: 29НК, ПОКРЫТИЕ: Н6