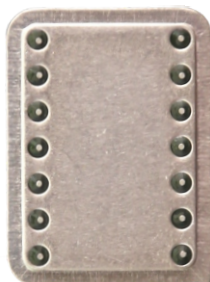
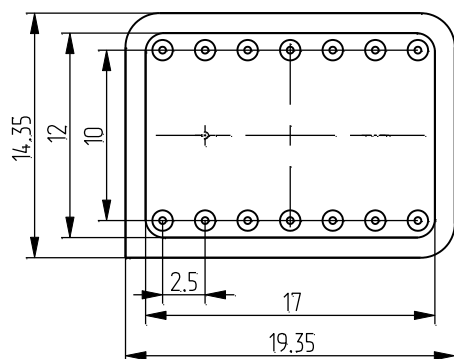


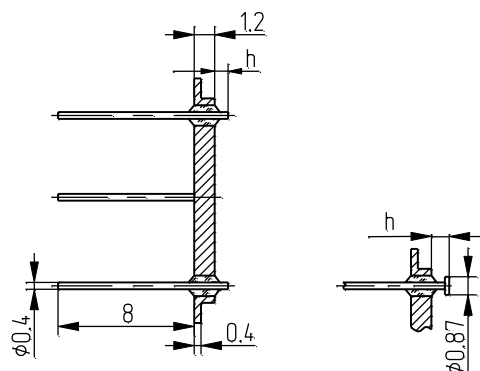


1203.15-4

Вариант I (без «гвоздика»)



Вариант II (с «гвоздиком»)



| Чертежный номер основания | Тип корпуса   | Покрытие           | h, мм |
|---------------------------|---------------|--------------------|-------|
| КЮЯЛ.431433.015           | 1203.15-4Н    | Н6                 | 0,4   |
| КЮЯЛ.431433.015-01        | 1203.15-4НЗ   | Хим.НЗ, Хим.Зл.0,1 |       |
| КЮЯЛ.431433.015-02*       | 1203.15-4.01Н | Н6                 | 1,45  |
| КЮЯЛ.431433.015-03        | 1203.15-4     | НЗ,Зл.З            | 0,4   |
| КЮЯЛ 431433.015-04*       | -             | НЗ,Зл.З            | 0,4   |

МАТЕРИАЛ: фланец – 29НК; вывод – 29НК; изолятор – стекло.