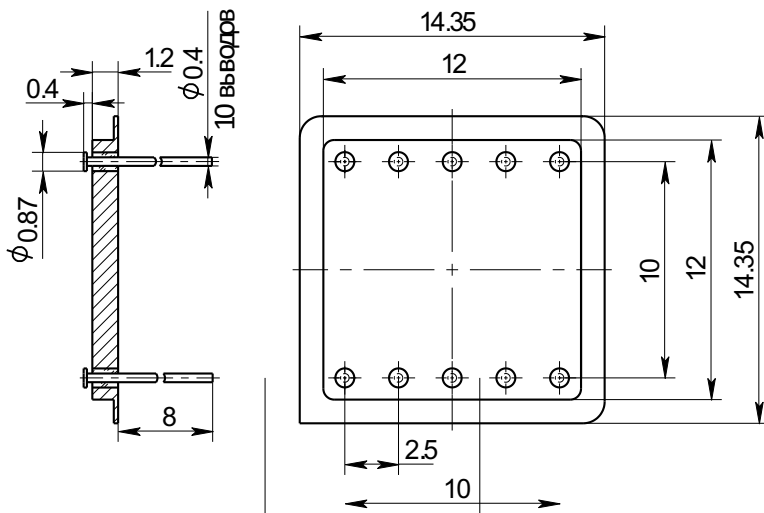


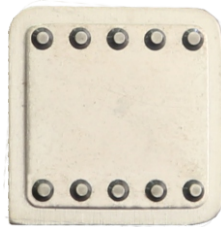
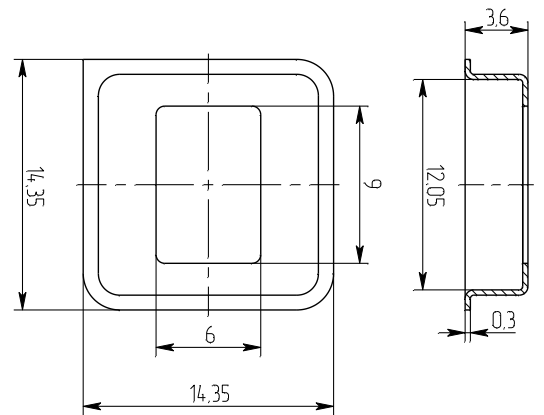


1202.10-1.01

Основание КЮЯЛ.431433.044



Крышка КЮЯЛ.754529.043



МАТЕРИАЛ: основание – 29НК, вывод – 29НК, изолятор – стекло. ПОКРЫТИЕ: основание – Н6, вывода – Н6, Зл.3
Крышка: МАТЕРИАЛ: 29НК, ПОКРЫТИЕ:НЗ