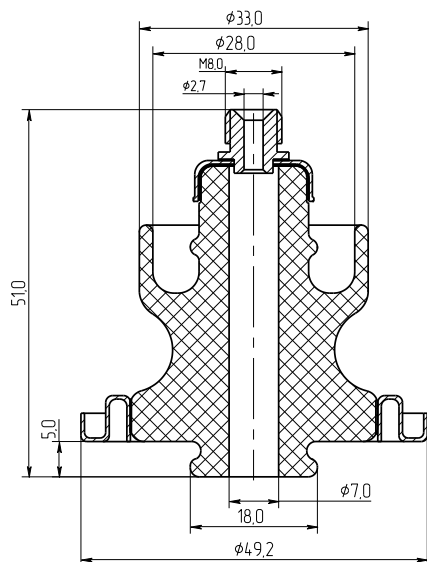


Изоляторы проходные керамические ИКЛ-1-40 КЮЯЛ.686119.022



МАТЕРИАЛ: основание – керамика, колпачок – 29НЖ, вывод – сталь.
ПОКРЫТИЕ: Н6.