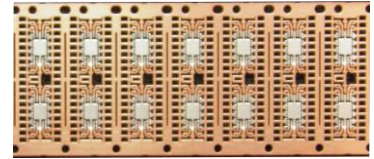
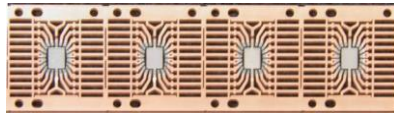
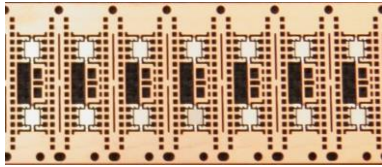




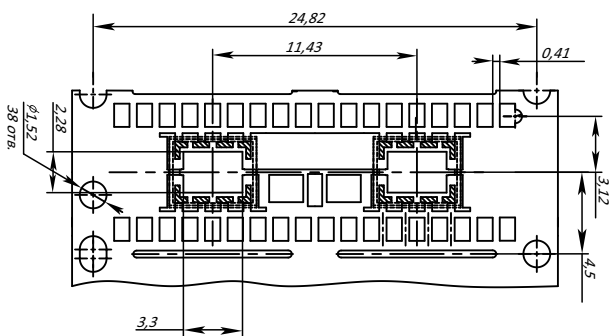
# Рамки выводные

## Рамки выводные тип SOP

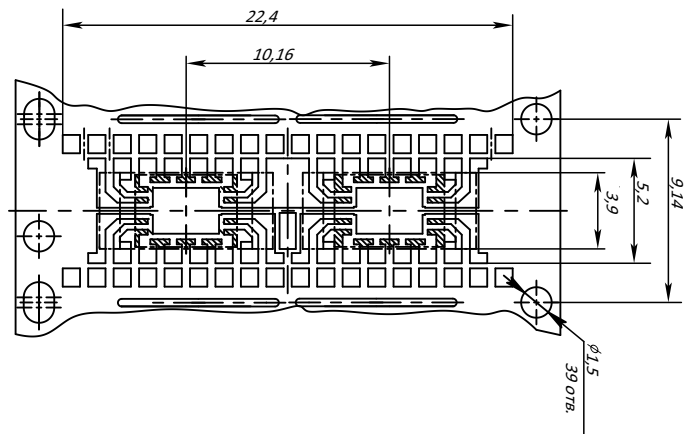


Тип корпуса	Чертежный номер рамки	Количество выводов	Размер монтажной площадки	Количество рядов
SOP-8	КЮЯЛ.757481.026	8	2,28x3,3	2
SOP-14	КЮЯЛ.757481.023	14	2,28x3,3	2
SOP-16	КЮЯЛ.757481.025	16	2,28x3,3	2
SOP-20	КЮЯЛ.757481.024	20	2,28x3,3	1

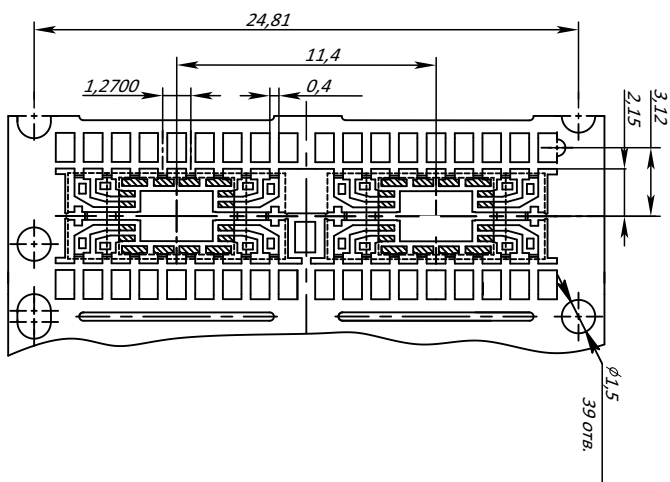
### SOP-8



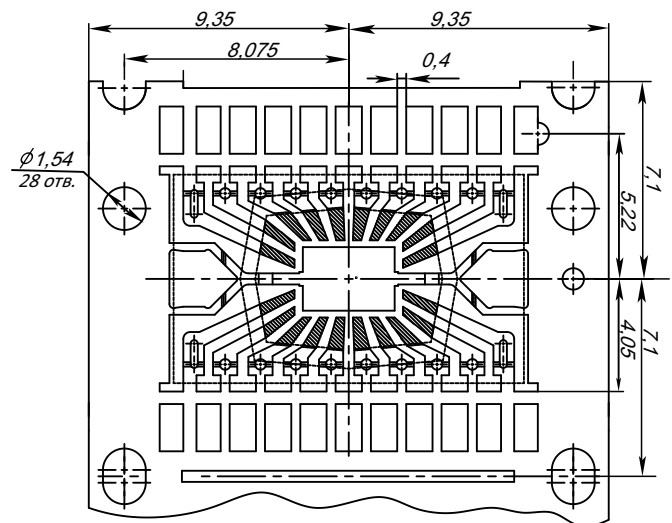
### SOP-14



### SOP-16



### SOP-20



МАТЕРИАЛ: медь